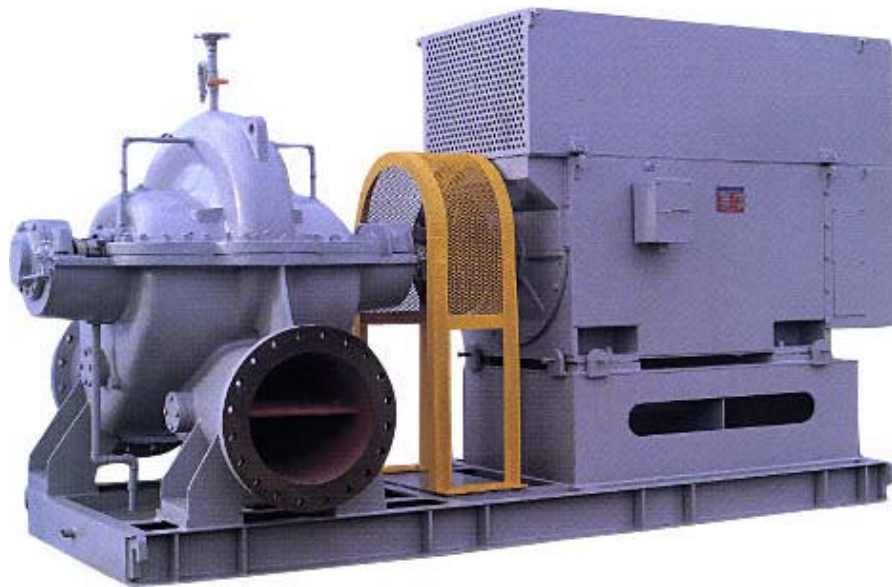


H D R
[)



[]

EBARA() HDR

(1)

(2)

(3)



가

[] []

가 []



가



가





가 .

()

가 .

가 .

가 .

가 .

(Earth)

가 .

() 가 .

3 가 .

가 .

	2
	3
1.		
1.1	7
1.2	()	7
2.	9
3.		
3.1	10
3.2	10
3.2.1		
3.2.2		
3.3	11
3.4	14
3.5	14
3.5.1		
3.5.2		
3.5.3		
3.5.4		
3.5.5		
3.5.6	(Pad)	
3.5.7	1	
3.5.8		
3.5.9	2	
3.6	21
3.7	,	21
4.		
4.1	23
4.2	, ,	24
4.3	,	25
5.		
5.1	26
5.1.1	, ,	
5.1.2		
5.1.3		
5.1.4		

5.1.5
5.2 28
 5.2.1
 5.2.2
5.3 32

6. , 33
 6.1 , 33
 6.2 33
 6.3 34
 6.4 35
 6.5 35

7. 37

8. 39

1.

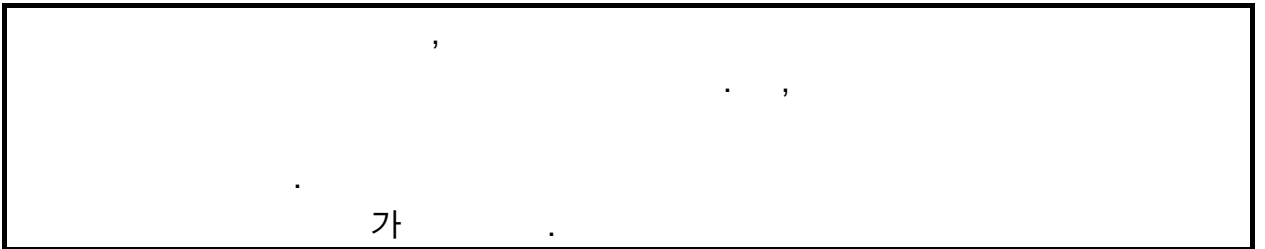


1.1

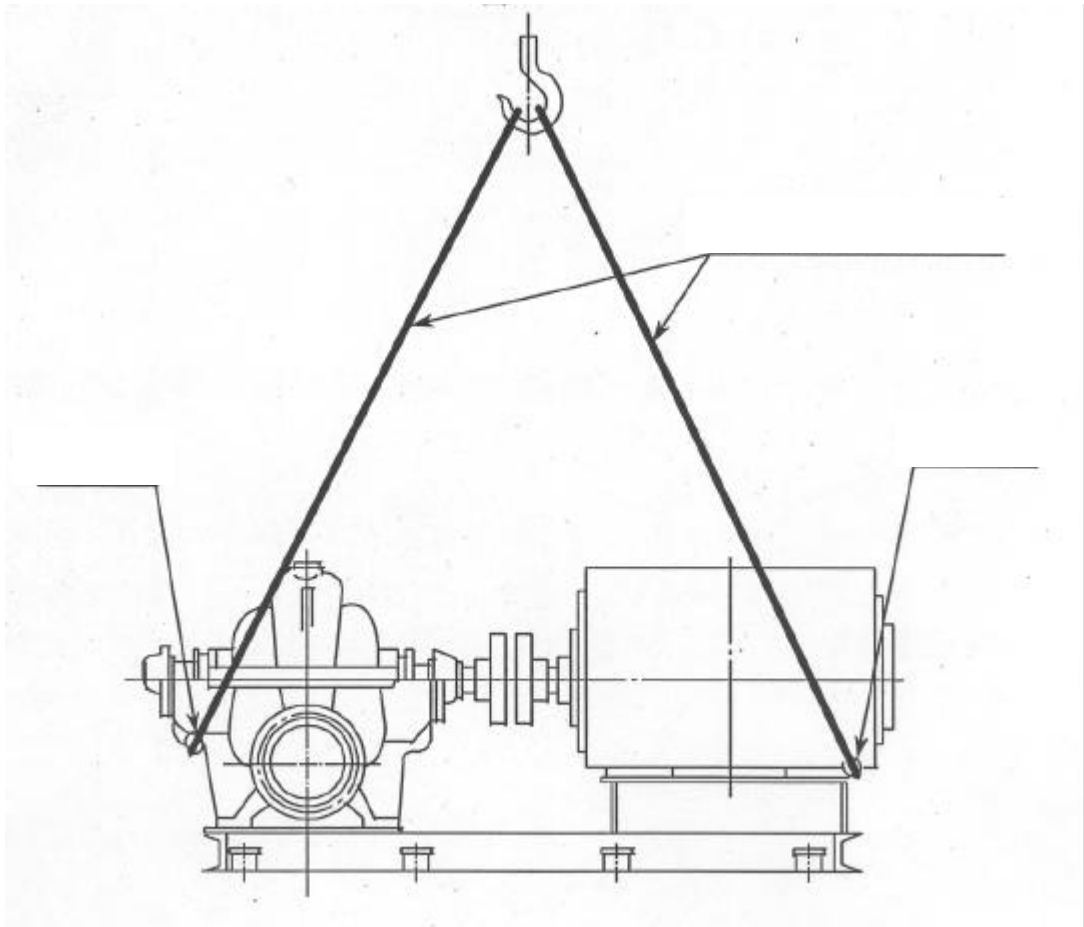
가

- (1) (Speed) (No.) • (Type) • (Cap.) • 가.
- (2) 가. • 가 가. List, List
- (3) , List, List

1.2 ()



- (1) 가 가
 - (2) , 가
 - (3) , 가 가 가
- (NOX-RUST#366) , 가



1.1

2.

(HEAD),

(FLOW RATE),

(SPEED)

,

,

.

.

3.

가

3.1

(1)

(2)

가

(3)

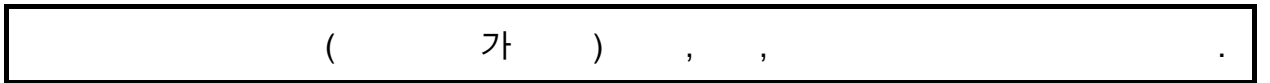
가

가

(4)

(Priming)

가



(5)

(Re.NPSH)

(Av.NPSH)가

.)

(6)

가

(7)

가

3.2

(1)

(2)

(3)

(4)

2

(5) (Water Hammer) 가

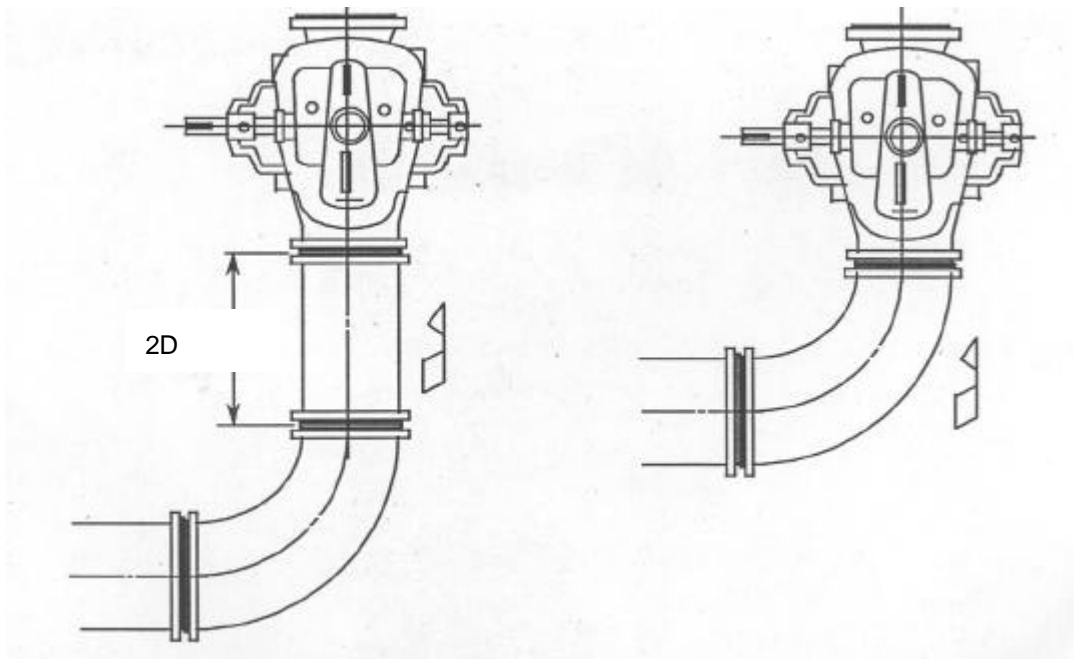
(6) 가

(7)

3.2.1

(1)

가 , 가
가



(가)

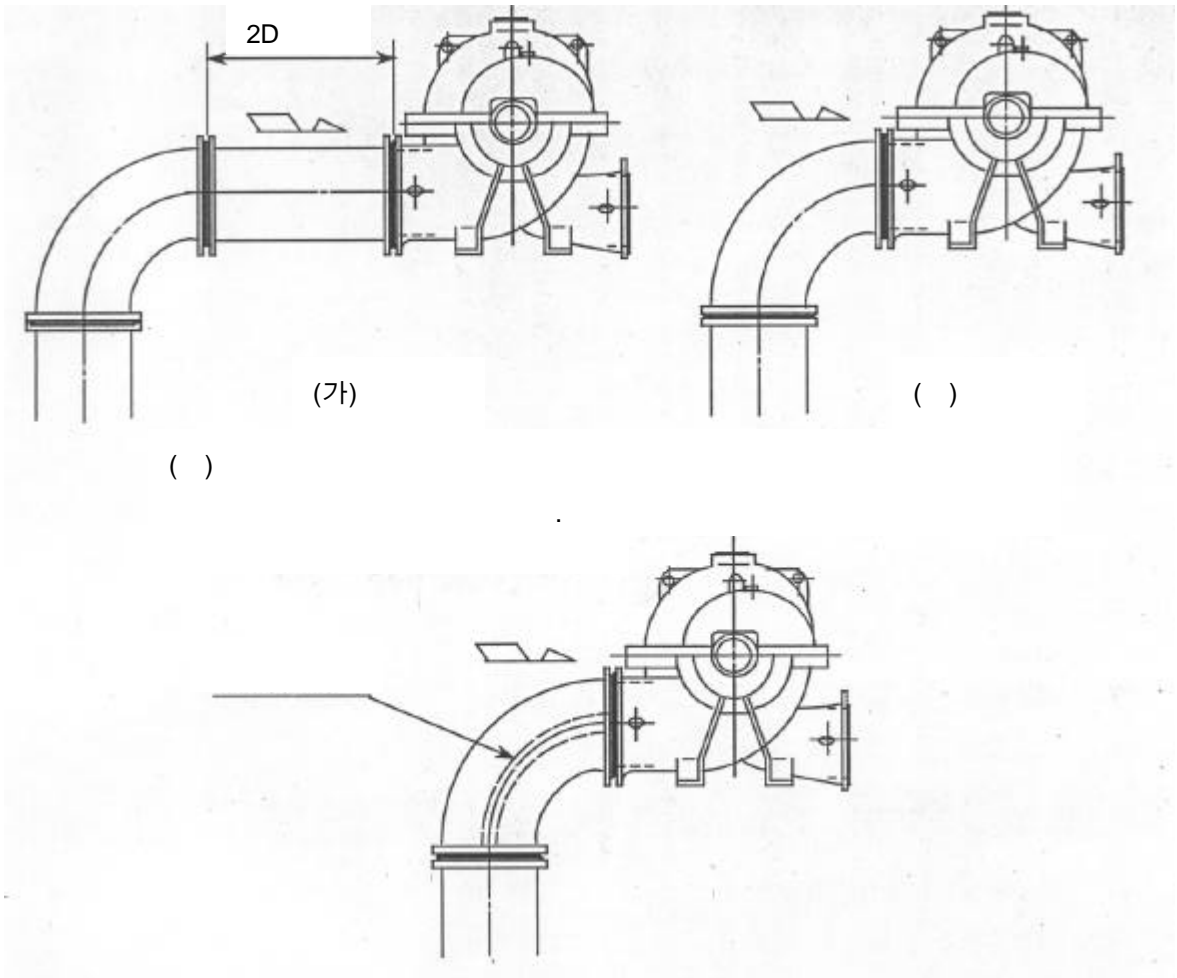
()

3.1

(2)

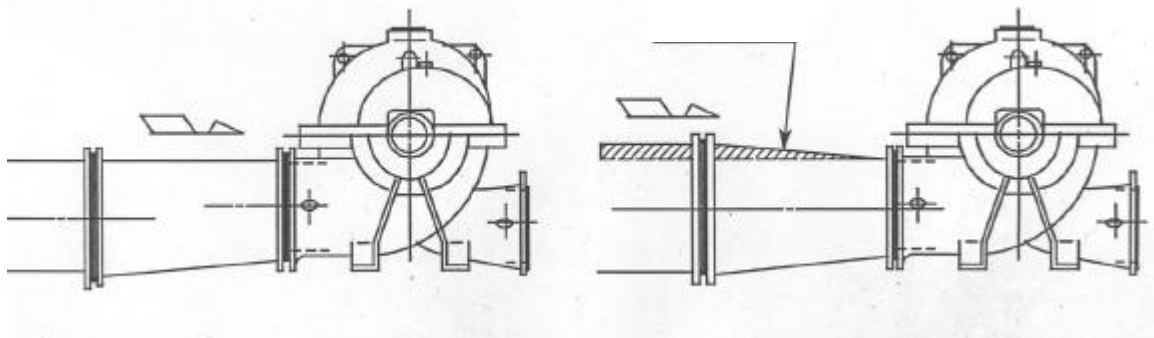
3.3

(3) 가



(가) ()
()

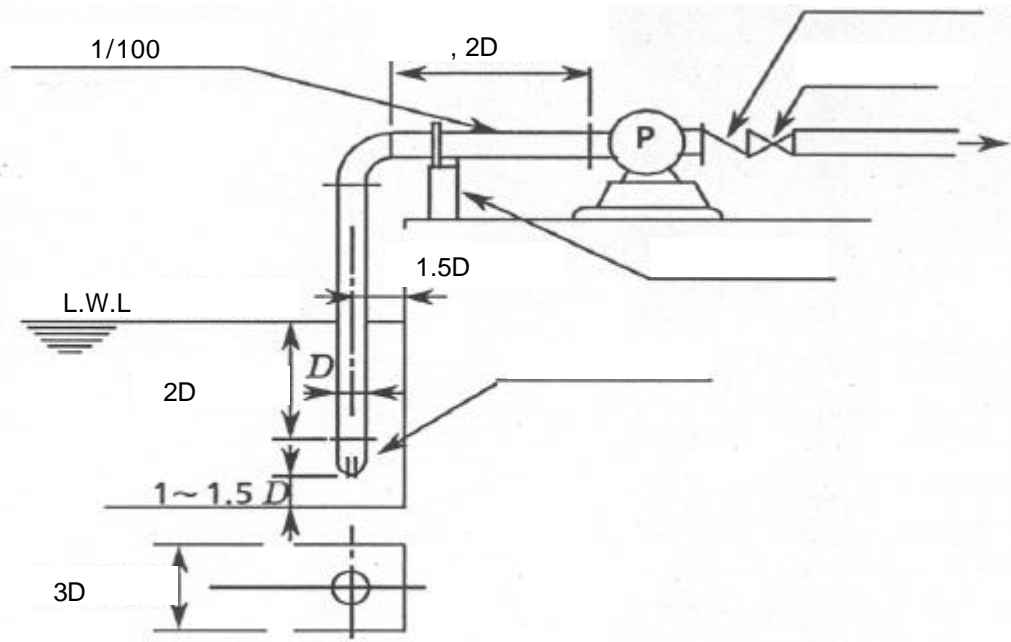
3.2



(가) ()

3.3

 (1) 2 , 1-1.5D
 (2) (1/100)가
 .(3.4)



3.4

(3)

가 가

(4)

가

(5)

(1)

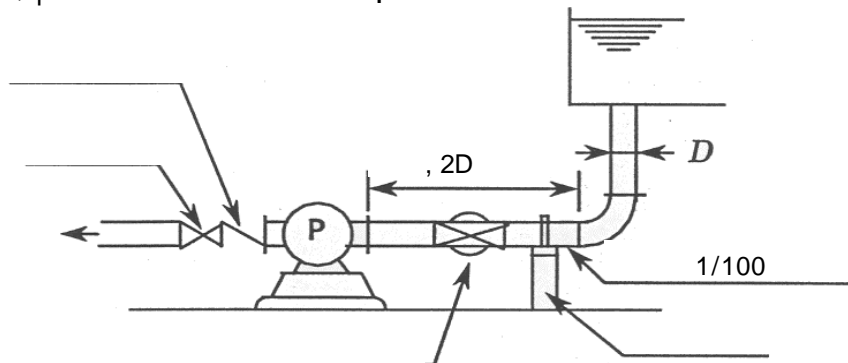
3.5

(2)

3.5

1/100

가



3.5

3.2.2

(1) 가 , 가 가

(2)

(3) 가

3.3

(1) • •

(2) 가

(3)

(4) 가 3 ,

5

(5) 가

(6)

가

500mm ,

700~1000mm

(7) 2 가

2 , 가

(8)

(9) (Template)

3.4

3.1 . , ,

3.1

ISO			

3.5



가 .



()
가 .

3.5.1

- (1) () ()
- (a) 가 ()
- (b)
- (c) 가
- (d)
- (2)

()

3.5.2

(1)

,

(2)

,

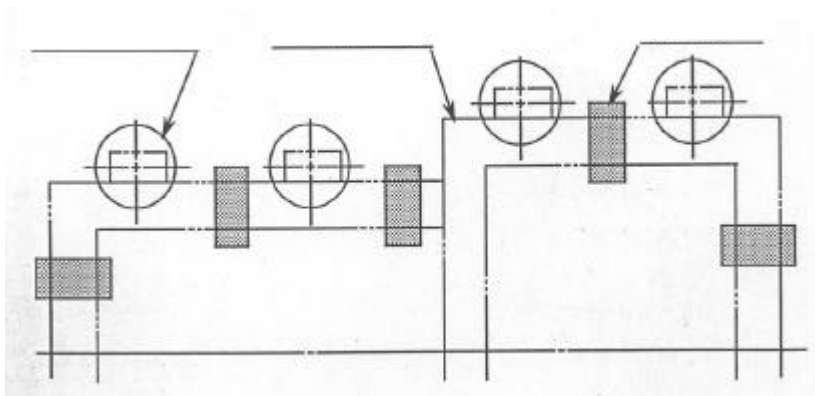
,



(3)

(4)

.(3.6)



)

가

3.6

3.5.3

- (1) 가 .
 - (2) 가 .
 - (3) 가 3 .
 - (4) , , 가 , .
- 가 () ±0.5 가 0.1mm/m

3.5.4

- (1) ,
- : 1 : 1 : 1 : 0.4~0.45
- (2)
 - (a) 10 가 .
 - (b) , ,
 - 30~80mm 가 , 가
 - (c) 가 . 가

3.5.5

- 2 , 1 가 1 .
- 가
- 1.96Mpa
- 2.93Mpa

3.5.6

(1)

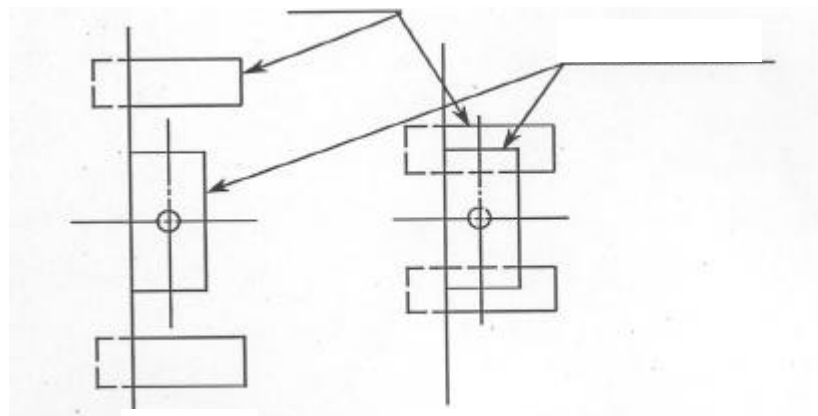
가 , 1, 1, .

(2)

(a)

3.7

가 가 가



(가)

()

3.7

(b)

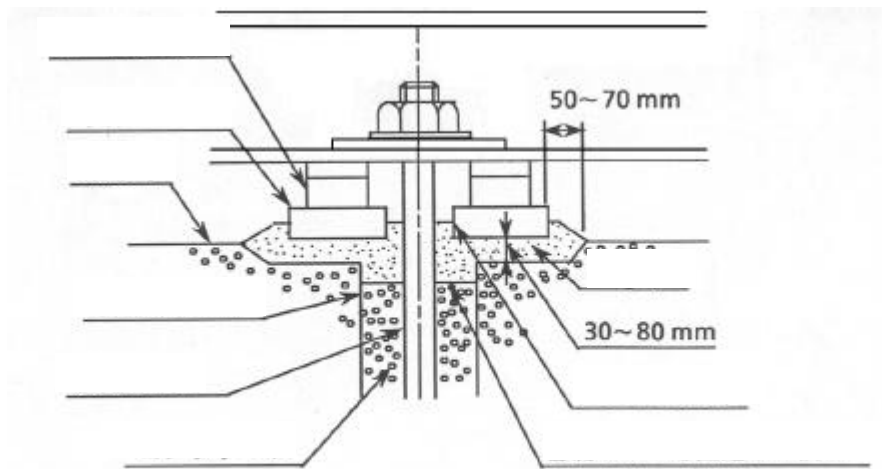
1m

0.1mm

• 20 3 •

(c) 가

(d)



3.8

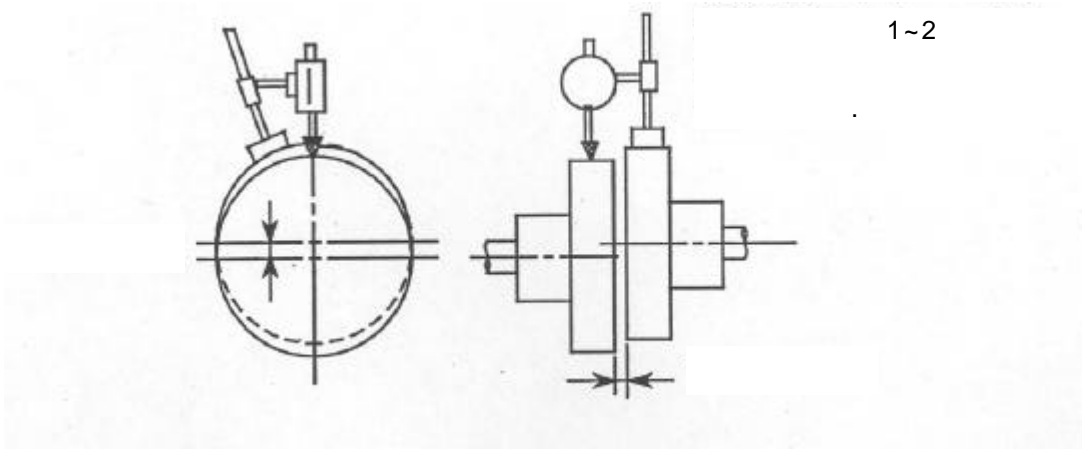
3.5.7 1

가

가 가

(1) 가 가 가
가 0.05mm/m 가

(2)
(3)
0.1mm



3.9

(4) 1~2
10/100mm

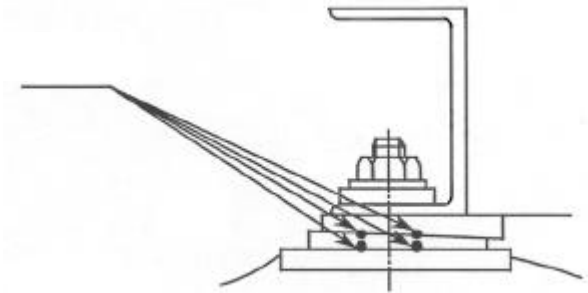
() 가
가 (•)

가
가

80
70%

(5)

가



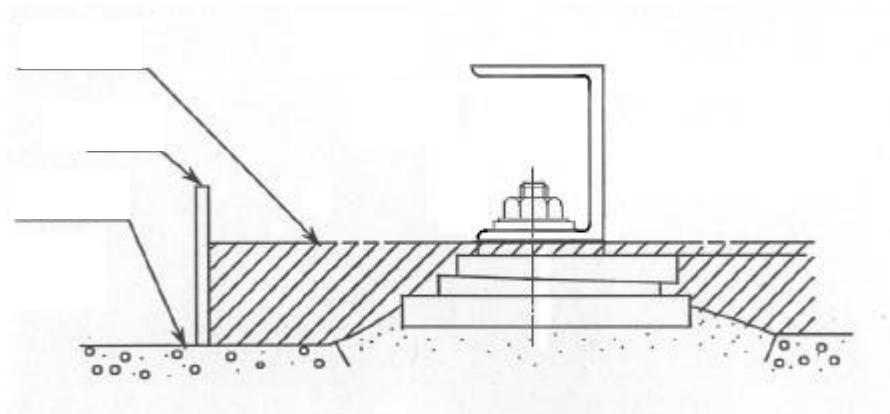
3.10

(6)

: 1 : 2 : 0.5~0.6

(7)

- (a)
- (b)
- (c)



3.11



(d)

가

3.5.8



가

5/100mm

가

3.5.9 2

1

()

3.6



(Earth)



가 () 가

3.7

6

(1) 가 (NOX-RUST#366) ()

(2) 가 (MIL-P -10

)

(3) ,

(4) 3

NOX-RUST#366(MIL -P -19)

4.

4.1

(1)

가

(2)

.()

가

(3)

가

(4)

2,3



가

(5)

(Priming)



(Priming)

가

,

가

,

가

가

(Priming)

,

(6)

(,) 가

4.2 , ,

(1) , 가

(2) Min. Flow

(3) () 가



(1~2)
가 가
50%

(4) ,

(5) , 가 가 가

(6) , 가 ,

(7) , , , ,

가 ,

(8) 가 가



가 가

(9) 30~60

4.1

4.1

(40)	
55	90

(10) (5.1

)

(11)

4.3

(1) 가

(2)

5.



가 , 가 , 가 가



가



가 가 , 가

5.1

가 가 가

5.1.1

가

가

(1)

(2)

가

5.1.2

5.1

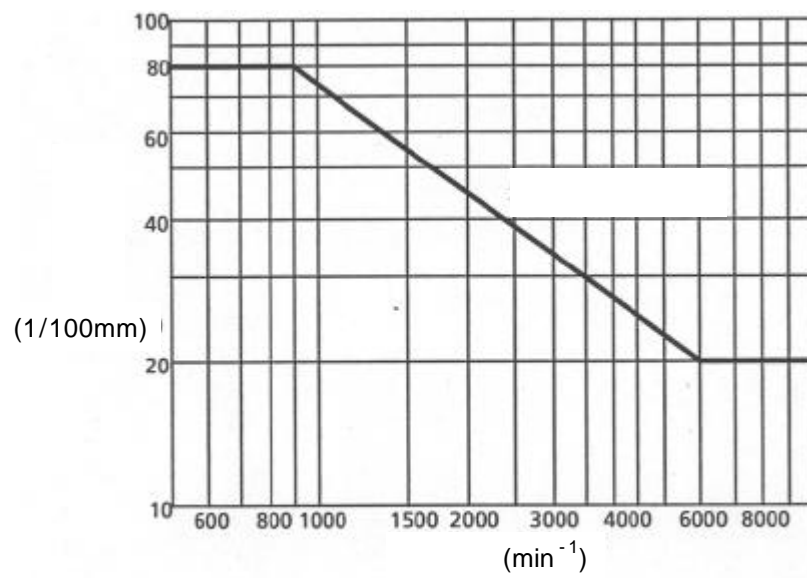
5.1

(40)	
55	90

5.1.3

가

5.1



5.1

5.1.4

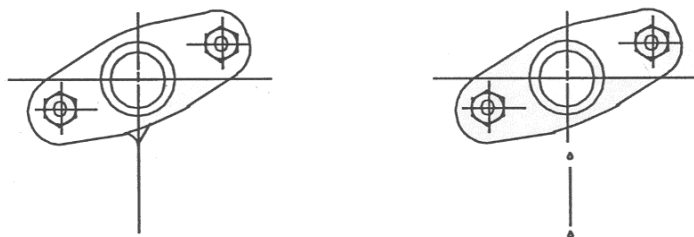
(

)

(1)

가

가



가

가

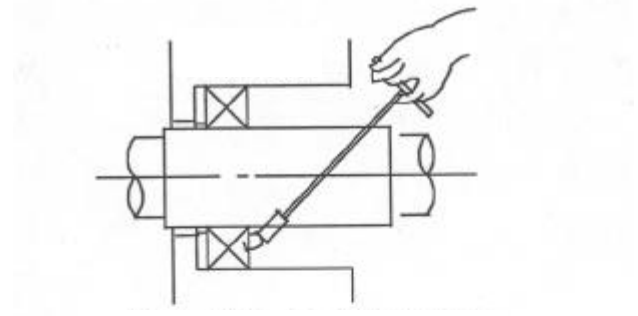
가

(2)

(a)

(b)

(c)



가

가

(d)

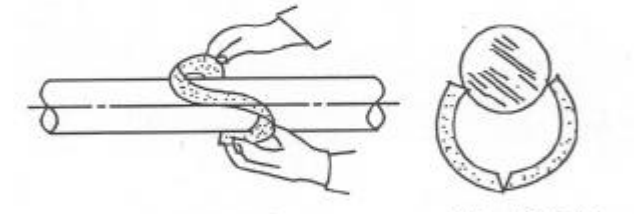
(5.2)

(e)

~180°

90°

(

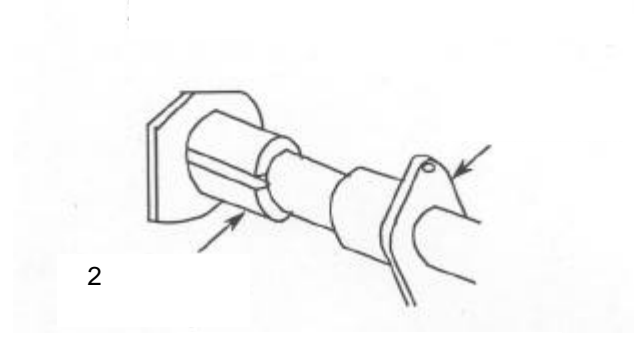


)

2Turn,

3Turn

2



(f)

5.1.5

가

가

가

5.2

5.2.1

5.2

(1)

(2)

5.2

5.2

1

(3)

2,000



(4) 2

(Overhaul)

5.2

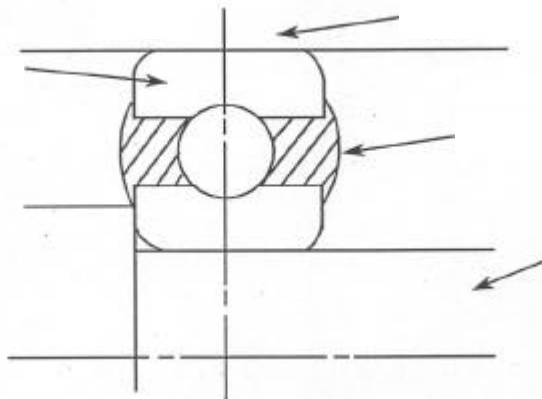
1

5.2

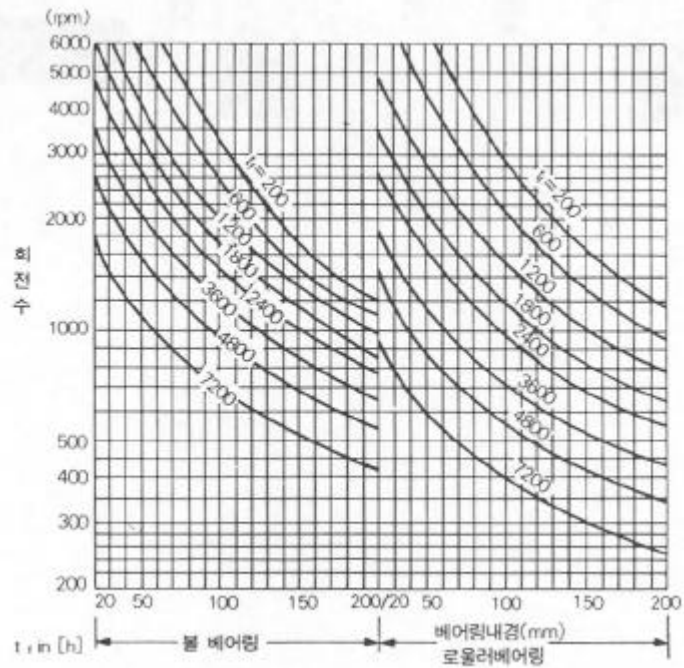
5.2

5.2

2		2 /	SHELL-ALVANIA2 GULF-GULF CROWN No.3 CALTEX-MOBILUX2
2		1~2 /	50 25~36 Cs CALTEX-MEROPA220 SHELL-OMALA220



5.2

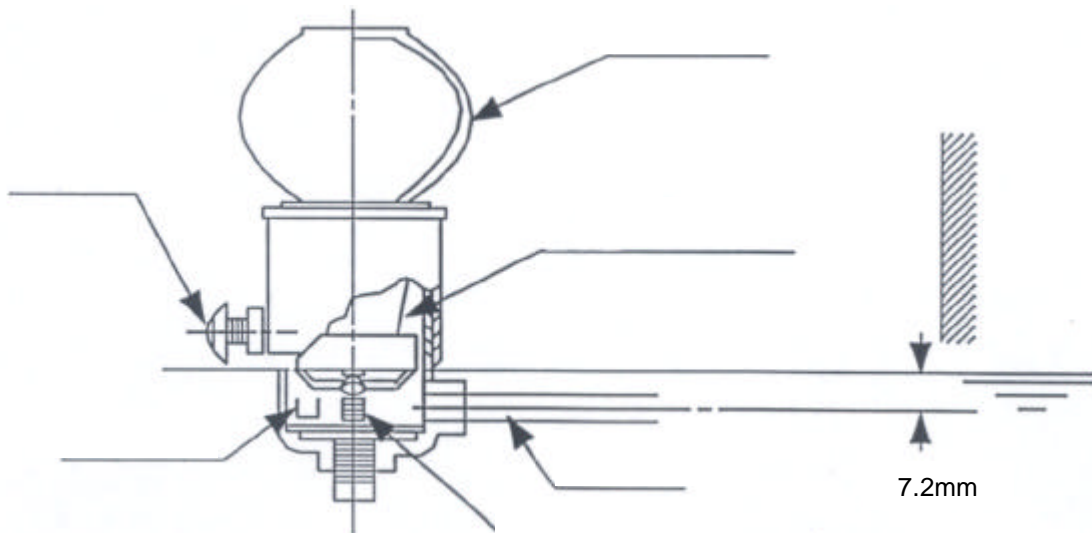


5.3

(1)

7.2mm

(5.4)



5.4

(2)

5.2

(3)

(a)

- (b)
- (c)
- (d)
- (e) 가
- (f)
-
-
- 가
- (g)
- (h) 300 3
- (i) 6

5.2.2

5.3

5.3

	()	1
	가 가 가	2
		2~3
가		
	(가 1~2mm)	2
		2
		2

5.3

(1) 가 , 가 ,

(2) ,

(3) 가 ,

(4) 1 (1m³/h) ,

(5) 1 가 ,

(6) 가 ,

(7)

(8) 1

6. •



가

6.1 •

(1)

(2) ,

(3) 가 , O-Ring,

(4) (), (),

6.2



가



3 가
가



가

(1)

(2)

(3)

가

가

(4)

가 가

가

가

가

가 . 가 .



가 .

- (5) 가 .
- (6) . 가
- 가 가 .

6.3



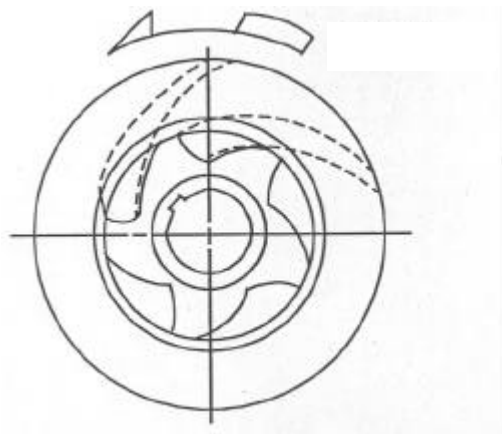
- (1)
- (2) [452] .
- (3) , .
- (4) • .
- (5) .(가 .)
- (6) [350.1,350.2] .
- (7) [234], [502,503], ,
(가) .
- (8) .
- (9) [360.1,360.2] , .
- (10) [921.2] .
- (11) [321,322] .
- (12) , .
- (13) [452], [452], [457] .
- (14) [921.1] .
- (15) [524] .
- (16) .

6.4

- (1) 가
- (2) 가 가
- (3) , 가
- (4) , ,
- (5) , , 가 .(5.2.2 .)

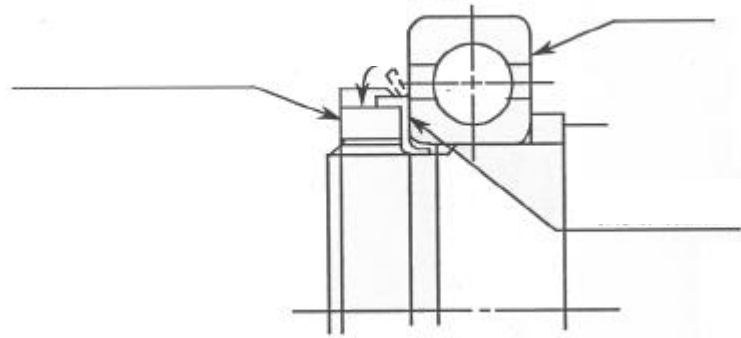
6.5

- (1)
- (2) (. .)
- (3) 가
- (4) , 90~180° ,
- (5) 가
- (6)
- (7) ,
- (8)



6.1

- (9) 가 가



6.2

(10)

(11)

가

가

(No.1401B)

(12)

가

가

가 (

No.1102

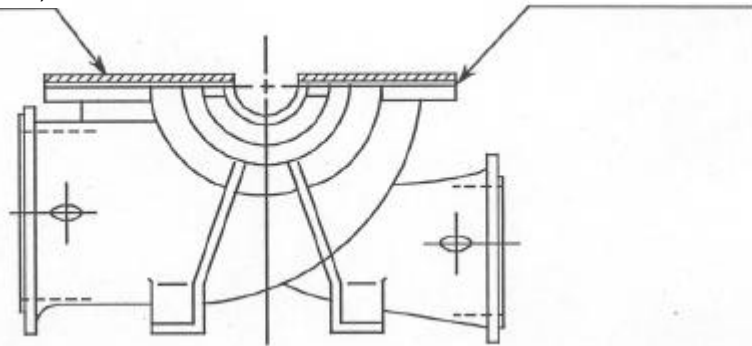
)

가

가 (

)

가



6.3

(13)

가

(14)

가 ,

가 ,

(OIL BATH)

100~150

가 ,



가

(15)

가

7.

가 가	가	
	(Priming)	(Priming)
	가	
	가	
	가	
	가	
	가	
	가	
	가	
	가	
가	가	
	가	

	가 .	
	가 .	
	가 .	
	가 .	
	가 .	
가 .	가 .	
	,	,
	가 .	
		가 .
가 .		
	가 .	
가 .		
가 .	,	,
	가 .	

8.

(1)

1

(2)

(3)

(a)

(b)

(c)

(d)

가

가

(4)

, 2

()

()